

### Características.

- Normalmente utilizado en hogares y fábricas.
- Puede medir tensión de fase y de línea.
- Permite visualizar la tensión alterna trifásica que alimenta un equipo eléctrico o varios.
- Posee tres displays de 7 segmentos por cada fase para una mejor lectura.
- De fácil instalación y tamaño compacto.

### Datos técnicos.

Color de los displays	Rojo
Voltaje de operación	80~500VAC
Frecuencia	50-60Hz
Grado de protección	IP20
Vida eléctrica	≥15000 horas
Temperatura de operación	-5°C~ 40°C
Temperatura de almacenamiento	-25°C~ 70°C
Humedad relativa	10~80% (no condensada)
Peso	56g
Dimensiones (Largo x Ancho x Alto)	18x66x81mm
Montaje	1 módulo DIN

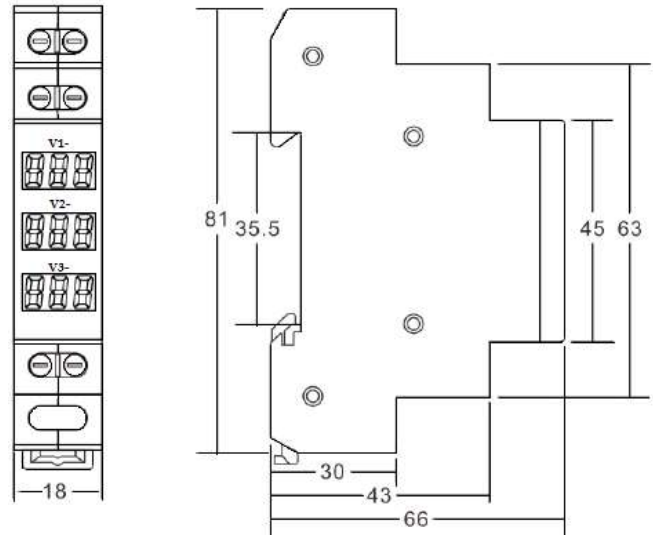
### Uso y observaciones.

- Para instalaciones eléctricas trifásicas, permite monitorear la tensión alterna que circula en bornes de un equipo eléctrico o en la tensión de red.
- Instale el medidor como se indica en el Diagrama de conexión.

### Precauciones para su instalación y uso seguro.

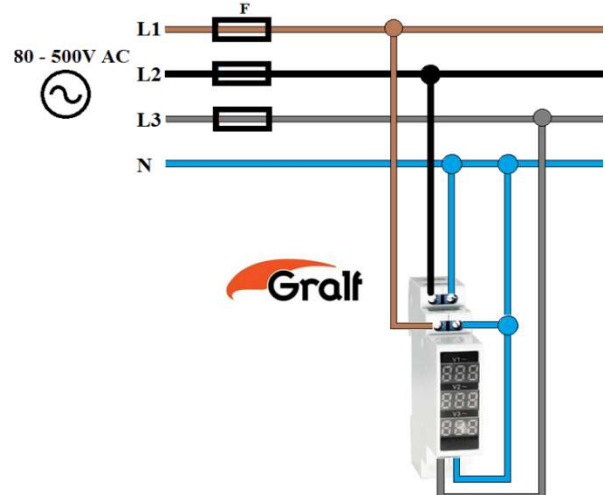
- La instalación debe ser efectuada solo por personal técnico capacitado.
- Desconecte y verifique la ausencia de tensión antes de instalar y conectar el medidor.
- Evite someter al dispositivo a tensiones o condiciones distintas a las especificadas para el diseño.
- Verifique la conexión en los terminales.
- Por favor, no abra la cubierta del medidor, esto puede ser peligroso y además invalida la garantía.
- No utilice este producto para propósitos diferentes al que fue diseñado.
- No limpie el dispositivo con solventes o productos que puedan dañar o desgastar la cubierta.
- Utilizar en áreas con el menor nivel posible de suciedad, humedad e insectos.
- Gralf no se hace responsable de cualquier daño o consecuencia debido al mal uso de este producto.

### Dimensiones.



### Diagrama de conexión.

#### Entre Línea y Neutro



#### Entre Línea y Línea

